

Meer capaciteit,
breder rupsen

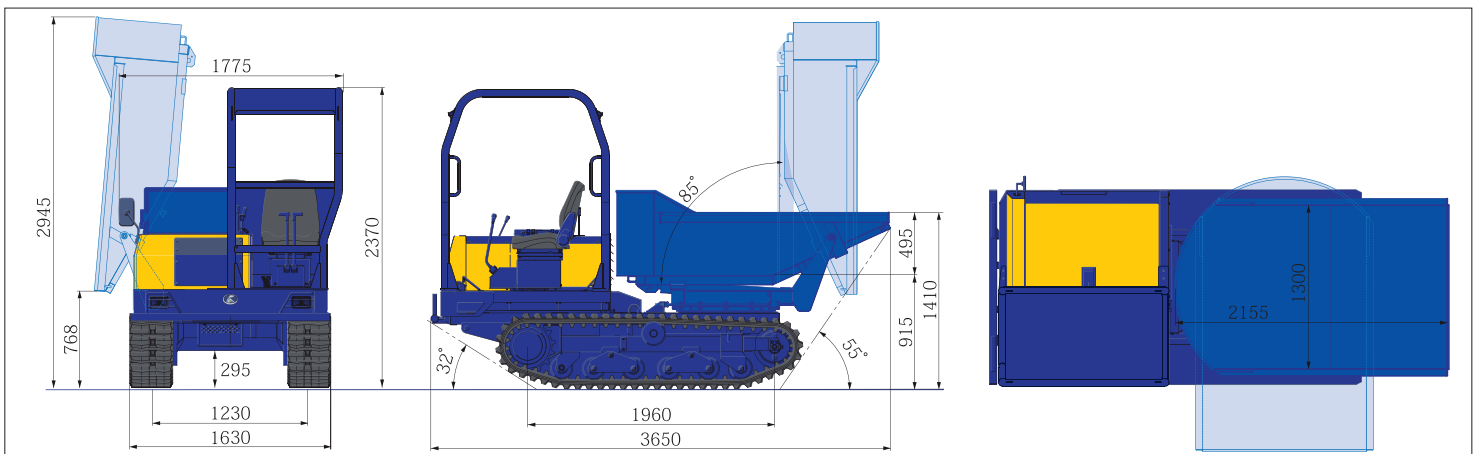
250RHD



■ Technische specificaties

Laadvermogen	3.000 kg
Eigen gewicht	ca. 2.430 kg
Rijsnelheid (laag/hoog)	6,0 tot 11,0 km/uur
Max. helling	30°
Stabiliteit	45°
Motor	
Merk	Kubota V2203 -4 cil. diesel
Vermogen	46 pk bij 2.800 omw/min
Motor inhoud	2.197 cc
Aantal versnellingen	2
Brandstoftankinhoud	45 liter
Onderwagen	
Lengte hart op hart sprockets	1.960 mm
Max. rups breedte	1.630 mm
Breedte rubber rups	400 mm
Gemiddelde bodemdruk	
Zonder last	0,19 kgf/cm ²
Met last	0,39 kgf/cm ²
Bak inhoud (standaard bak)	
Zonder kop	0,90 m ³
Met kop	1,25 m ³
Voertuig afmetingen	
Lengte	3.650 mm
Breedte	1.630 mm
Hoogte	2.370 mm
Laadbak afmetingen	
Bak hoogte vanaf maaiveld	915 mm
Max. kiephoek	85°
Afstand tot maaiveld (bak open)	768 mm
Aandrijving	
Aandrijfmechanisme type	HST
Transmissie type	Rijmotor met 2 snelheden
Rem type	Hydraulisch
HST hydraulische werkdruk	Bak 160 kgf/cm ² ; rijden 350 kgf/cm ²
Draaibare bestuurdersstoel	Standaard

■ Afmetingen (Eenheid: mm)



■ Draaibare stoelrichting

Door het meedraaien van de stuurinrichting heeft de machinist een goed zicht op elke situatie en rijdt hij altijd vooruit.



■ Bereik en overzicht

Uniek draaiende laadbak met maximale kiephoek van 85°.



■ Overzichtelijk bedieningspaneel

De Bens 250R HD is uitgerust met een overzichtelijk bedieningspaneel

